

ÍNDICE	U-0
INSTRUCCIONES DE INSTALACIÓN	UI-1
INSTRUCCIONES DE INSTALACIÓN	UI-2
INSTRUCCIONES DE INSTALACIÓN	UI-3
INTRODUCCIÓN A LOS DETALLES TÍPICOS	U-1
PROCEDIMIENTOS DE APLICACIÓN ESTÁNDAR	U-5
ALERO CON CANALETA; ALERO	U-10
ALERO CON TEJAS; ALERO CON FASCIA	U-11
ALERO	U-12
LIMATESA; CUMBRERA	U-20
CUMBRERA DEL TECHO A UN AGUA CON PANEL DE PARED;	U-21
CUMBRERA DEL TECHO A UN AGUA	
TECHO A DOS AGUAS	U-30
TECHO A DOS AGUAS CON PANEL DE PARED; TECHO A DOS AGUAS	U-31
PARAPETO; TRANSICIÓN TECHO-PARED	U-40
TRANSICIÓN TECHO -PARED CON REGLETA	U-41
PARED VERTIENTE CON REGLETA; PARED DE VERTIENTE CON PANEL DE PARED	U-50
PARED VERTIENTE	U-51
TRANSICIÓN DE PENDIENTE CON TAPAJUNTAS; TRANSICIÓN DE PENDIENTE	U-60
LIMAHOYA	U-70
PENETRACIÓN DE TECHO; BOTA DE TECHO	U-80

A. ADVERTENCIA

1. NO UTILICE NINGÚN TIPO DE PAPEL DE COLOFONIA DEBAJO DE NINGÚN PRODUCTO DE METAL DE BERRIDGE.

B. PREPARACIÓN DE LA SUPERFICIE DEL TECHO

1. LIMPIE LA SUPERFICIE DEL TECHO DE TODOS LOS OBJETOS QUE PUEDAN PERFORAR O RASGAR LA MEMBRANA IMPERMEABILIZANTE.

2. INSPECCIONE Y LIMPIE DIARIAMENTE LA SUPERFICIE DEL TECHO DURANTE LA INSTALACIÓN DE LAS MEMBRANAS IMPERMEABILIZANTES Y / O LOS PRODUCTOS METÁLICOS DE BERRIDGE.

C. MEMBRANA IMPERMEABILIZANTE DE FIELTRO # 30

1. USE UNA MEMBRANA IMPERMEABILIZANTE DE FIELTRO # 30 COMO MÍNIMO Y CUBRA TODA LA CUBIERTA DEL TECHO. SE REQUERIRÁ UNA BASE DE FIELTRO ADICIONAL # 30 EN CONDICIONES DE TAPAJUNTAS, COMO SE MUESTRA EN LOS SIGUIENTES DETALLES.

2. SE RECOMIENDA UNA DOBLE CAPA DE FIELTRO # 30 PARA CUBRIR TODA LA CUBIERTA DEL TECHO CUANDO LAS PENDIENTES DEL TECHO SON 3: 12 O MENOS.

D. MEMBRANA IMPERMEABILIZANTE AUTOADHERENTE

1. MEMBRANA AUTOADHERENTE PUEDE SER UTILIZADO COMO SUSTITUTO DE LA MEMBRANA IMPERMEABILIZANTE DE FIELTRO # 30.

2. MEMBRANA AUTOADHERENTE SE RECOMIENDA COMO MEMBRANA IMPERMEABILIZANTE PARA TODAS LAS SUPERFICIES CURVAS A LAS QUE SE VAN A APLICAR LOS PRODUCTOS BERRIDGE.

3. DEBIDO A LA TENDENCIA DE LAS CAPAS INFERIORES DE FIELTRO # 30 A RASGARSE CUANDO SE USAN SOBRE CUBIERTAS CORRUGADAS, BERRIDGE MANUFACTURING RECOMIENDA USAR MEMBRANA AUTOADHERENTE COMO MEMBRANA IMPERMEABILIZANTE PARA TODAS LAS CUBIERTAS CORRUGADAS.

E. INSTALACIÓN

1. INSTALE LA MEMBRANA IMPERMEABILIZANTE PARALELO A LA LÍNEA DEL ALERO A PARTIR DE LA ALERO.

2. CIERTAS CONDICIONES DE TAPAJUNTAS REQUERIRÁN LA INSTALACIÓN DE LA MEMBRANA IMPERMEABILIZANTE ANTES DE CUBRIR TODO EL TECHO, COMO EL LIMAHOYA. REVISE LOS DETALLES PARA VERIFICAR SU PROYECTO.

3. AISLE ENTRE LOS PRODUCTOS DE FABRICACIÓN DE BERRIDGE Y LA MADERA, EL BLOQUEO DE LA MADERA Y LOS MATERIALES DIFERENTES CON LA MEMBRANA IMPERMEABILIZANTE.

4. LA MEMBRANA IMPERMEABILIZANTE DEBE SER LISA Y LIBRE DE ARRUGAS.

5. LOS DESGARROS Y PINCHAZOS DEBEN REPARARSE CON UNA MEMBRANA IMPERMEABILIZANTE ADICIONAL.

6. NO SE DEBE PERMITIR QUE LA MEMBRANA IMPERMEABILIZANTE SE SEQUE DEBIDO A UNA EXPOSICIÓN PROLONGADA A LOS ELEMENTOS. UNA MEMBRANA IMPERMEABILIZANTE SECA DEBE SER REEMPLAZADA.

7. NO DEBE INSTALAR PRODUCTOS BERRIDGE SOBRE UNA BASE INADECUADA.

8. VERIFIQUE EL MÉTODO CORRECTO DE INSTALACIÓN DE MEMBRANA IMPERMEABILIZANTE AUTOADHERENTE CON SU FABRICANTE.

F. TORNILLOS

1. UTILICE UN TORNILLO GALVANIZADO O RECUBIERTO.
2. UTILICE TAPAS DE RECUBIERTAS CON FIELTRO DE BERRIDGE.
3. NO USE TORNILLOS DE ACERO DE CARBÓN O COMÚN.
4. NO USE "TAPAS DE ESTAÑO" O CLAVOS CON TAPA DE UNA PIEZA.
5. EL USO DE TORNILLOS Y / O TAPAS DE FIELTRO INADECUADOS CAUSARÁ QUE SE MARQUE A TRAVÉS Y VA A PROVOCAR CORROSIÓN DE LOS PRODUCTOS BERRIDGE.

G. TRASLAPES

1. TRASLAPA LA MEMBRANA IMPERMEABILIZANTE DE FIELTRO #30 CON 6" EN LA PARTE SUPERIOR Y 36" DE EXTREMO A EXTREMO.
2. LA MEMBRANA IMPERMEABILIZANTE AUTOADHERENTE DEBE SER TRASLAPA SEGÚN LAS ESPECIFICACIONES DEL FABRICANTE.
3. SIEMPRE TRASLAPA LA MEMBRANA IMPERMEABILIZANTE CON LA PENDIENTE DEL TECHO.
4. INSTALE LA MEMBRANA IMPERMEABILIZANTE EN PARALELO A LA LÍNEA DEL ALERO. COMIENCE LA INSTALACIÓN EN EL ALERO Y CONTÍNUÉ POR LA PENDIENTE DEL TECHO.

TODOS LOS PRODUCTOS ARQUITECTÓNICOS REQUIEREN CUIDADO EN LA MANIPULACIÓN E INSTALACIÓN PARA EVITAR DAÑOS.

ESTAS INSTRUCCIONES DE INSTALACIÓN Y LOS SIGUIENTES DETALLES TÍPICOS ESTÁN DESTINADOS A PROPORCIONAR A NUESTROS CLIENTES LA INFORMACIÓN NECESARIA PARA UNA INSTALACIÓN ESTÉTICAMENTE AGRADABLE Y FUNCIONAL DE LOS SISTEMAS DE PANELES BERRIDGE.

NOTE: TODOS LOS PRODUCTOS, ESPECIFICACIONES, DETALLES E INSTRUCCIONES ESTÁN SUJETOS A CAMBIOS SIN PREVIO AVISO. PARA DETALLES ESPECÍFICOS DEL PROYECTO, CONTACTE A BERRIDGE.

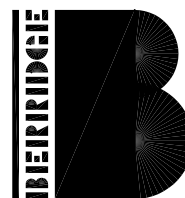
DATE: 12-01-97

PAGE\FILE

UI-2

INSTRUCCIONES DE INSTALACIÓN

MEMBRANA IMPERMEABILIZANTE



Berridge
Manufacturing
Company

Roofs of Distinction

USO DE PAPEL DE COLOFONIA CON MEMBRANA IMPERMEABILIZANTE DE EDIFICIOS Y PANELES DE TECHO DE METAL BERRIDGE

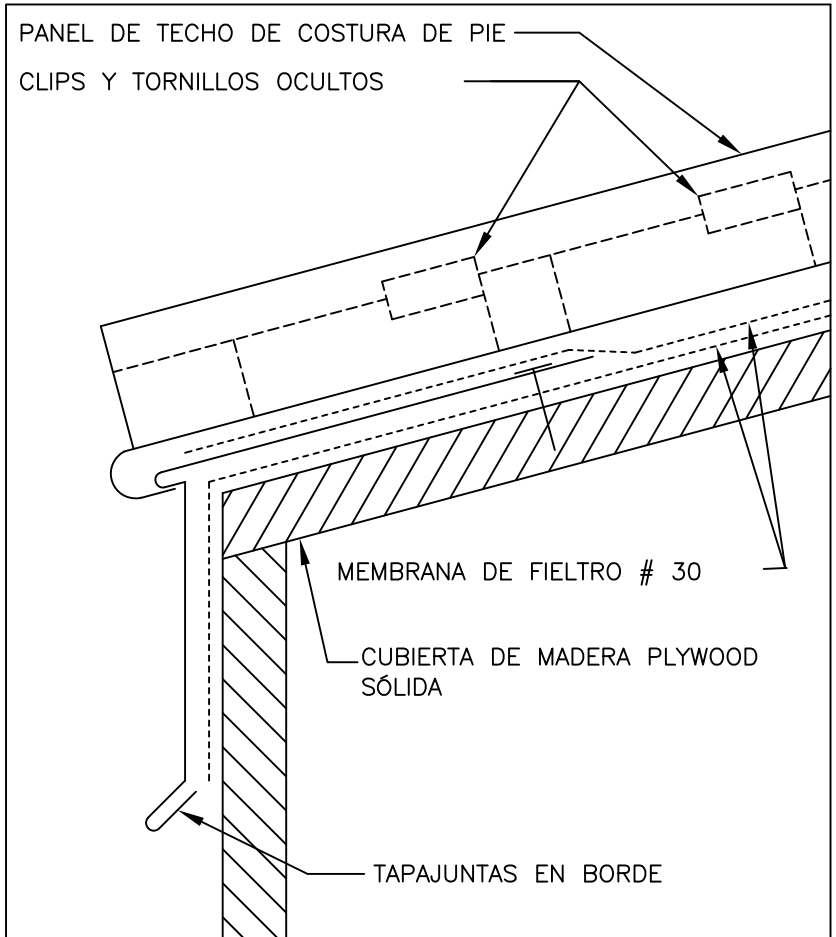
BERRIDGE RECOMIENDA QUE EL PAPEL DE COLOFONIA NO SE UTILICE COMO UNA HOJA DE SEPARACIÓN ENTRE LA MEMBRANA IMPERMEABILIZANTE Y LOS PANELES METÁLICOS DE DE TECHO DE BERRIDGE.

EL PROPÓSITO ORIGINAL DE USAR PAPEL DE COLOFONIA COMO HOJA DE SEPARACIÓN ERA EVITAR QUE EL PAPEL DE FIELTRO PARA TECHOS SE ADHIRIERA A LOS PANELES METÁLICOS. SIN EMBARGO, NUESTRA EXPERIENCIA HA SIDO QUE EL PAPEL DE FIELTRO DE HOY EN DIA PARA TECHOS IMPREGNADO CON ASFALTO DE PESO MÁS LIGERO NO SE ADHIERE A LA PARTE INFERIOR DE NUESTROS PANELES DE TECHO DE METAL.

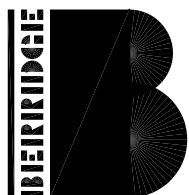
OTRO FACTOR IMPORTANTE QUE HACE INNECESARIO EL PAPEL DE COLOFONIA ES EL HECHO DE QUE TODOS LOS PRODUCTOS BERRIDGE TIENEN UNA CAPA DE PINTURA BASE O RECUBRIMIENTO TRANSPARENTE EN LA PARTE INFERIOR DE LOS ROLLOS METÁLICOS, LA LÁMINA PLANA O EL PRODUCTO DE PANEL QUE IMPIDE LA ADHESIÓN A LA MEMBRANA IMPERMEABILIZANTE. ESTE REVESTIMIENTO ES APLICADO A LOS ROLLOS EN LAS LÍNEAS CONTINUAS DE REVESTIMIENTO DE BERRIDGE.

MÁS IMPORTANTE AÚN, HEMOS VISTO UNA SERIE DE EJEMPLOS DE FALLAS DE OXIDACIÓN EN EL PANEL DERIVADAS DESDE LA PARTE INFERIOR, CAUSADA POR LA RETENCIÓN DE HUMEDAD DEL PAPEL DE COLOFONIA.

AUNQUE EL PAPEL DE COLOFONIA PUEDE NO SER LA CAUSA ORIGINAL DE LA CONDENSACIÓN DE HUMEDAD, ES UN MATERIAL POROSO QUE RETIENE LA HUMEDAD Y, POR LO TANTO, NO DEBE USARSE DEBAJO DE PANELES METÁLICOS.



VISTA DE SECCIÓN DE LA APLICACIÓN TÍPICA DEL PANEL DE TECHO DE COSTURA DE PIE SOBRE CUBIERTAS SÓLIDAS CON BASE DE FIELTRO PARA TECHOS NÚMERO 30.



Berridge
Manufacturing
Company

Roofs of Distinction

INSTRUCCIONES DE INSTALACIÓN

MEMBRANA IMPERMEABILIZANTE

DATE: 12-01-97

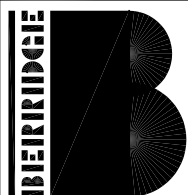
PAGE\FILE

UI-3

LOS DETALLES CONTENIDOS EN LAS SIGUIENTES PÁGINAS SON MERAMENTE RECOMENDACIONES SOBRE CÓMO DEBEN INSTALARSE LOS MATERIALES DE FABRICACIÓN DE BERRIDGE. PUEDEN REQUERIR ADAPTACIONES O MODIFICACIONES PARA UN PROYECTO ESPECÍFICO, YA QUE LAS CONDICIONES VARÍAN TANTO EN EL DISEÑO DEL EDIFICIO COMO EN LAS PECULIARIDADES CLIMÁTICAS LOCALES.

BERRIDGE MANUFACTURING COMPANY SE MANTENDRÁ INDEMNEMENTE DE CUALQUIER Y TODAS LAS RECLAMACIONES QUE SURJAN DE LA FALTA DE IMPERMEABILIDAD COMO RESULTADO DE SEGUIR ESTOS DETALLES RECOMENDADOS. ASEGURAR LA IMPERMEABILIDAD EN CUALQUIER PROYECTO ES LA FUNCIÓN DEL INSTALADOR. EL ARQUITECTO / CONTRATISTA GENERAL / INSTALADOR DEBE ACEPTAR LA RESPONSABILIDAD DE ADAPTAR ESTOS DETALLES PARA CUMPLIR CON LOS REQUISITOS PARTICULARES DEL EDIFICIO Y GARANTIZAR UNA IMPERMEABILIDAD ADECUADA.

EL INSTALADOR PUEDE ASEGURAR VIRTUALMENTE LA IMPERMEABILIDAD AL AGUA SI ESTOS DETALLES DE TAPAJUNTAS SE HAN ADAPTADO CORRECTAMENTE, SE HAN PROPORCIONADO LOS TRASLAPES ADECUADAS, SE HA UTILIZADO EL TIPO CORRECTO DE SELLADOR, TODAS LAS JUNTAS SE HAN CALAFATEADO ADECUADAMENTE Y SE HA EMPLEADO MANO DE OBRA PROFESIONAL.



Berridge
Manufacturing
Company

Roofs of Distinction

INTRODUCCIÓN A LOS DETALLES TÍPICOS

MEMBRANA IMPERMEABILIZANTE

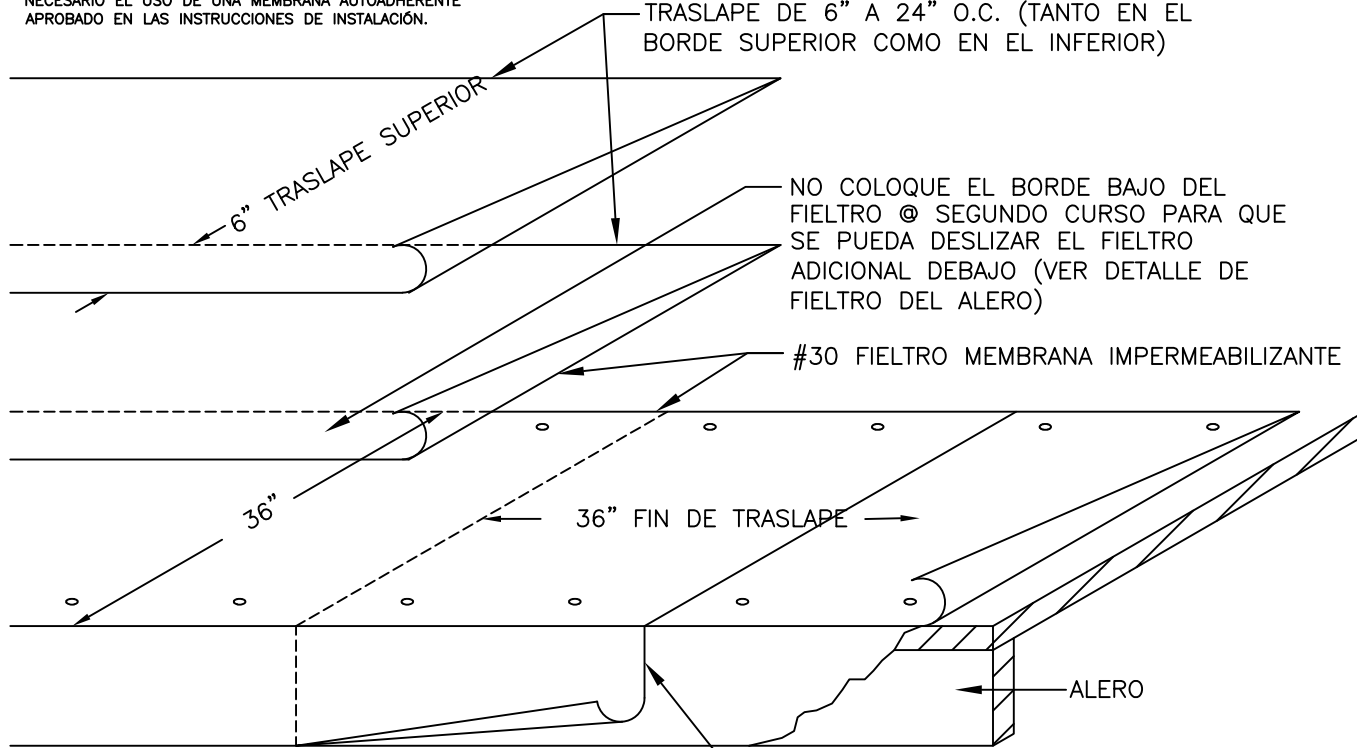
DATE: 12-01-97

PAGE\FILE

U-1

SE PUEDE UTILIZAR EL SISTEMA DE MEMBRANA AUTOADHERENTE APROBADO POR BERRIDGE EN LUGAR DE LA MEMBRANA DE FIELTRO #30. NOTA: PUEDE SER NECESARIO EL USO DE UNA MEMBRANA AUTOADHERENTE APROBADO EN LAS INSTRUCCIONES DE INSTALACIÓN.

FIJE CADA HILERA DE FIELTRO DENTRO DE UN TRASLAPE DE 6" A 24" O.C. (TANTO EN EL BORDE SUPERIOR COMO EN EL INFERIOR)



TRASLAPE LA MEMBRANA DE FIELTRO # 30 SOBRE LA FASCIA LLEVA A LA PARTE INFERIOR DEL TABLERO DE LA FASCIA.

1. LIMPIE LA SUPERFICIE DEL TECHO DE TODOS LOS OBJETOS QUE PUEDAN PERFORAR O RASGAR LA MEMBRANA IMPERMEABILIZANTE DE FIELTRO.
2. FIJE LA MEMBRANA IMPERMEABILIZANTE DE FIELTRO A LA CUBIERTA DE TECHO UTILIZANDO TAPAS DE FIELTRO RECUBIERTAS. LOS TORNILLOS DEBEN ESTAR TOTALMENTE AL RAS DEL SUSTRATO. NO USE TAPAS DE CLAVOS DE UNA PIEZA, YA QUE ESTAS SE VEN A TRAVÉS DE LA SUPERFICIE.
3. NO SUJETAR EL BORDE INFERIOR DEL FIELTRO @ SEGUNDO CURSO (VER LA ILUSTRACIÓN ENCIMA).
4. SIEMPRE HAY QUE COLOCAR EL FIELTRO HORIZONTALMENTE COMENZANDO EN EL ALERO Y A MANERA DE TEJAS SOLAPADAS.
5. NUNCA INSTALE PRODUCTOS BERRIDGE SOBRE LA MEMBRANA AUTOADHERENTE Y FIELTRO QUE NO ESTÉ COLOCADA HORIZONTAL, PLANA, LISA Y LIBRE DE PINCHAZOS Y DESGARROS.
6. NO APLIQUE PANELES SOBRE FIELTRO SECO O QUEBRADIZO (UNA CONDICIÓN CAUSADA POR LA EXPOSICIÓN PROLONGADA A LOS ELEMENTOS).
7. NO UTILICE PAPEL DE COLOFONIA ROJO DEBAJO DE NINGÚN PRODUCTO DE METAL DE BERRIDGE.



1 PC. TAPA DE CLAVO (NO USE ESTE)

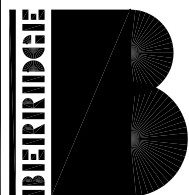
BERRIDGE TAPA DE FIELTRO RECUBIERTA



2 PC. TAPA DE CLAVO (USA ESTE)



TORNILLOS GALVANIZADOS O RECUBIERTOS



Berridge Manufacturing Company

Roofs of Distinction

PROCEDIMIENTOS DE SOLICITUD ESTÁNDAR

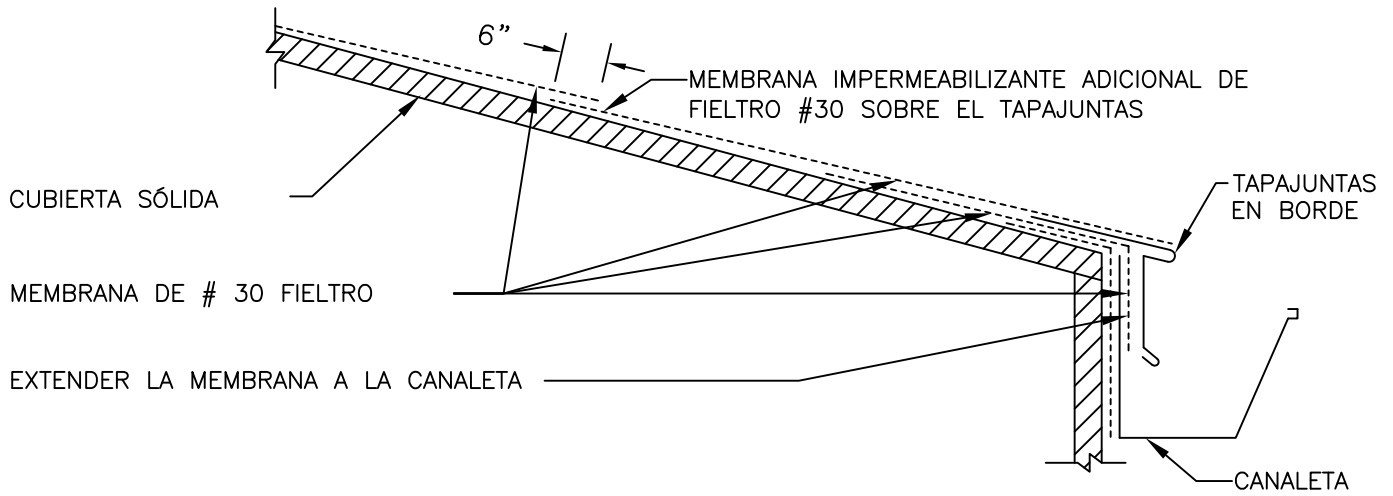
MEMBRANA IMPERMEABILIZANTE

DATE: 12-01-97

PAGE\FILE

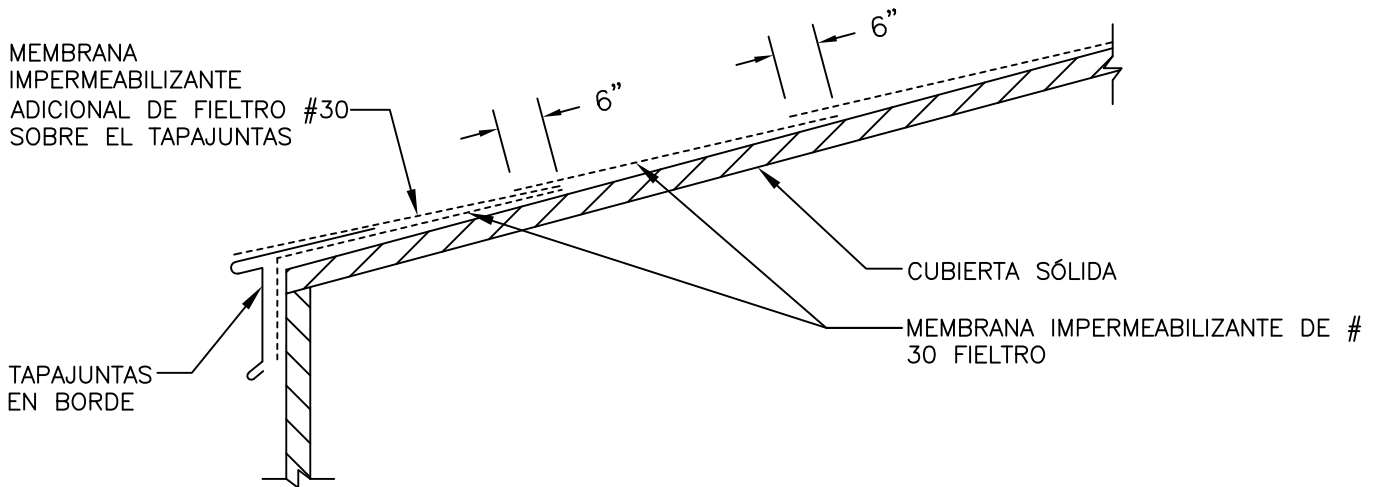
U-5

SE PUEDE UTILIZAR EL SISTEMA DE MEMBRANA AUTOADHERENTE APROBADO POR BERRIDGE EN LUGAR DEL CONTRAPISO DE FIELTRO #30. NOTA: PUEDE SER NECESARIO EL USO DE UNA MEMBRANA AUTOADHERENTE APROBADA APROBADO EN LAS INSTRUCCIONES DE INSTALACIÓN.

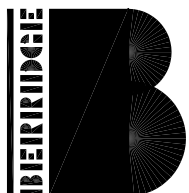


ALERO CON CANALETA

SE PUEDE UTILIZAR EL SISTEMA DE MEMBRANA AUTOADHERENTE APROBADO POR BERRIDGE EN LUGAR DEL CONTRAPISO DE FIELTRO #30. NOTA: PUEDE SER NECESARIO EL USO DE UNA MEMBRANA AUTOADHERENTE APROBADA APROBADO EN LAS INSTRUCCIONES DE INSTALACIÓN.



ALERO



Berridge
Manufacturing
Company

Roofs of Distinction

ALERO CON CANALETA
ALERO

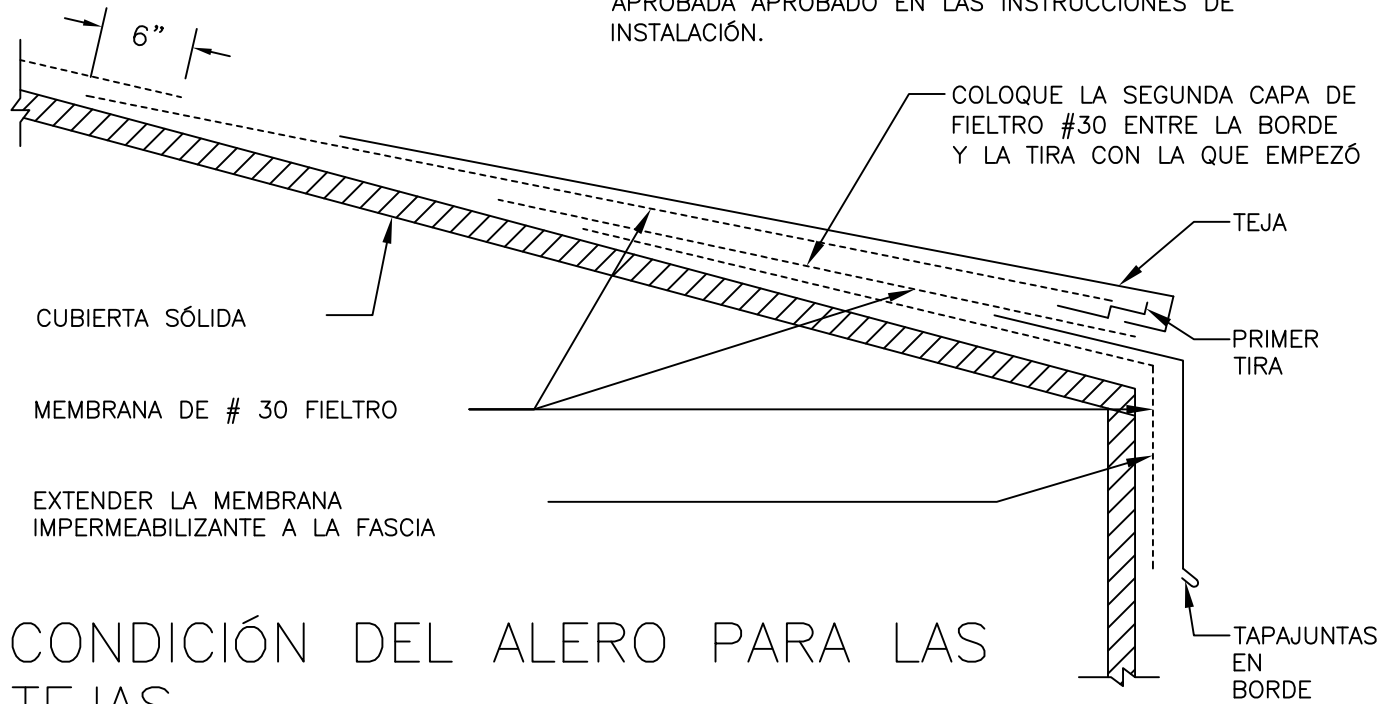
MEMBRANA IMPERMEABILIZANTE

DATE: 12-01-97

PAGE\FILE

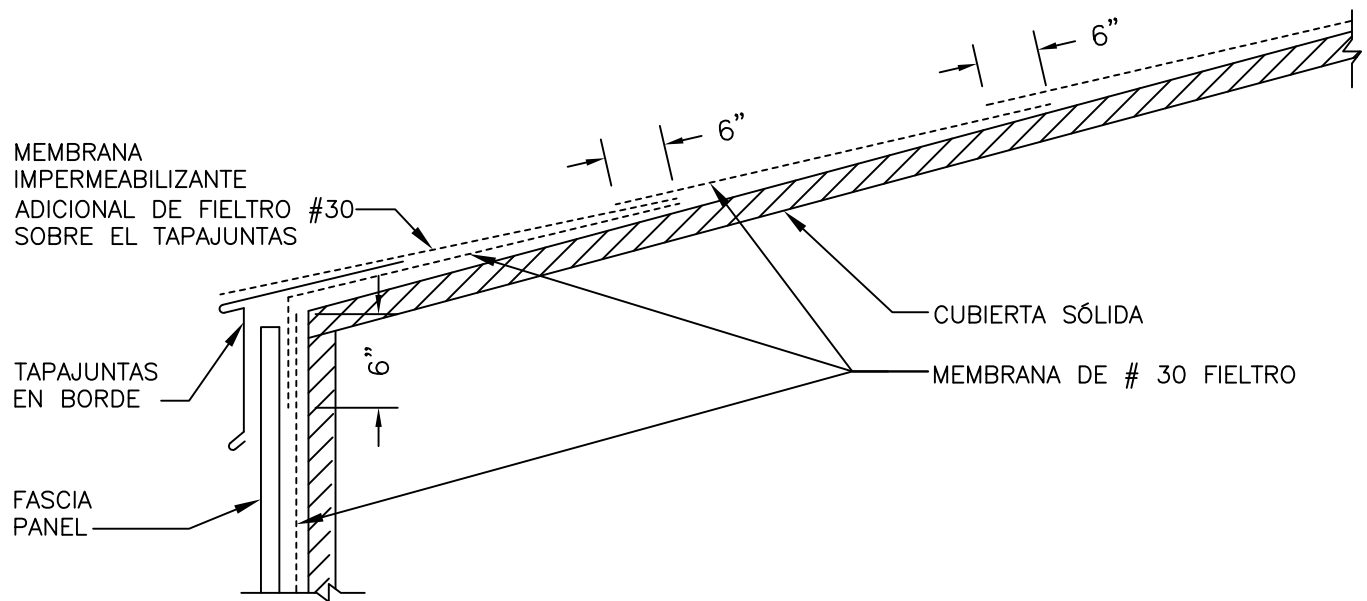
U-10

SE PUEDE UTILIZAR EL SISTEMA DE MEMBRANA AUTOADHERENTE APROBADO POR BERRIDGE EN LUGAR DEL CONTRAPISO DE FIELTRO #30. NOTA: PUEDE SER NECESARIO EL USO DE UNA MEMBRANA AUTOADHERENTE APROBADA APROBADO EN LAS INSTRUCCIONES DE INSTALACIÓN.



CONDICIÓN DEL ALERO PARA LAS TEJAS

SE PUEDE UTILIZAR EL SISTEMA DE MEMBRANA AUTOADHERENTE APROBADO POR BERRIDGE EN LUGAR DEL CONTRAPISO DE FIELTRO #30. NOTA: PUEDE SER NECESARIO EL USO DE UNA MEMBRANA AUTOADHERENTE APROBADA APROBADO EN LAS INSTRUCCIONES DE INSTALACIÓN.



ALERO CON PANEL DE FASCIA

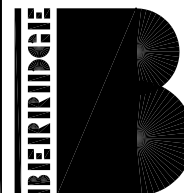
DATE: 12-01-97

ALERO CON TEJAS
ALERO CON FASCIA

PAGE\FILE

U-11

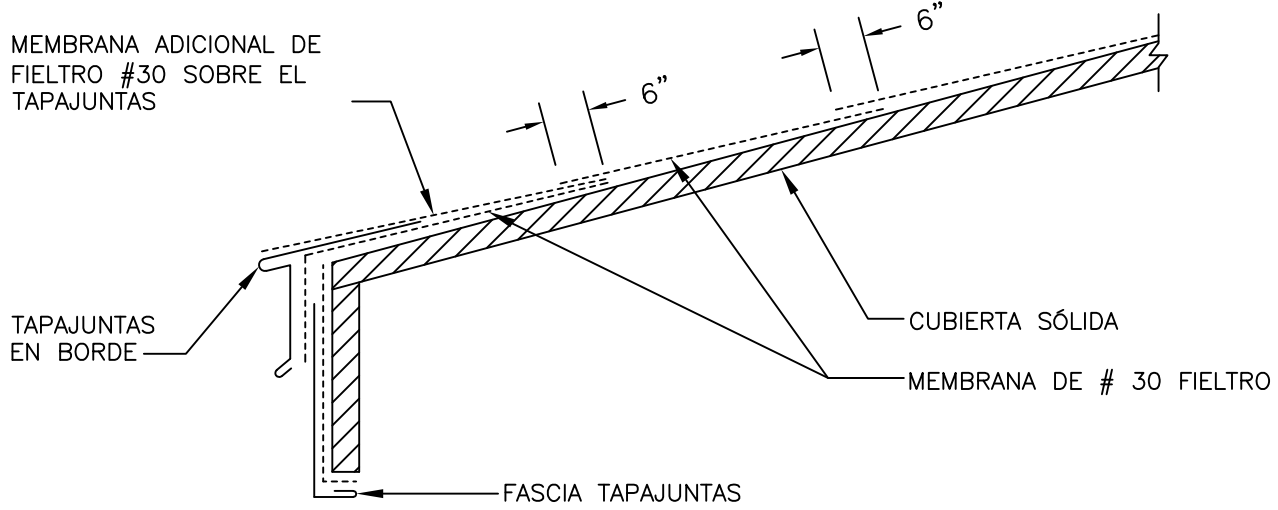
MEMBRANA IMPERMEABILIZANTE



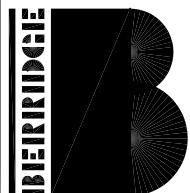
Berridge
Manufacturing
Company

Roofs of Distinction

SE PUEDE UTILIZAR EL SISTEMA DE MEMBRANA AUTOADHERENTE APROBADO POR BERRIDGE EN LUGAR DEL CONTRAPISO DE FIELTRO #30. NOTA: PUEDE SER NECESARIO EL USO DE UNA MEMBRANA AUTOADHERENTE APROBADA APROBADO EN LAS INSTRUCCIONES DE INSTALACIÓN.



ALERO



Berridge
Manufacturing
Company

Roofs of Distinction

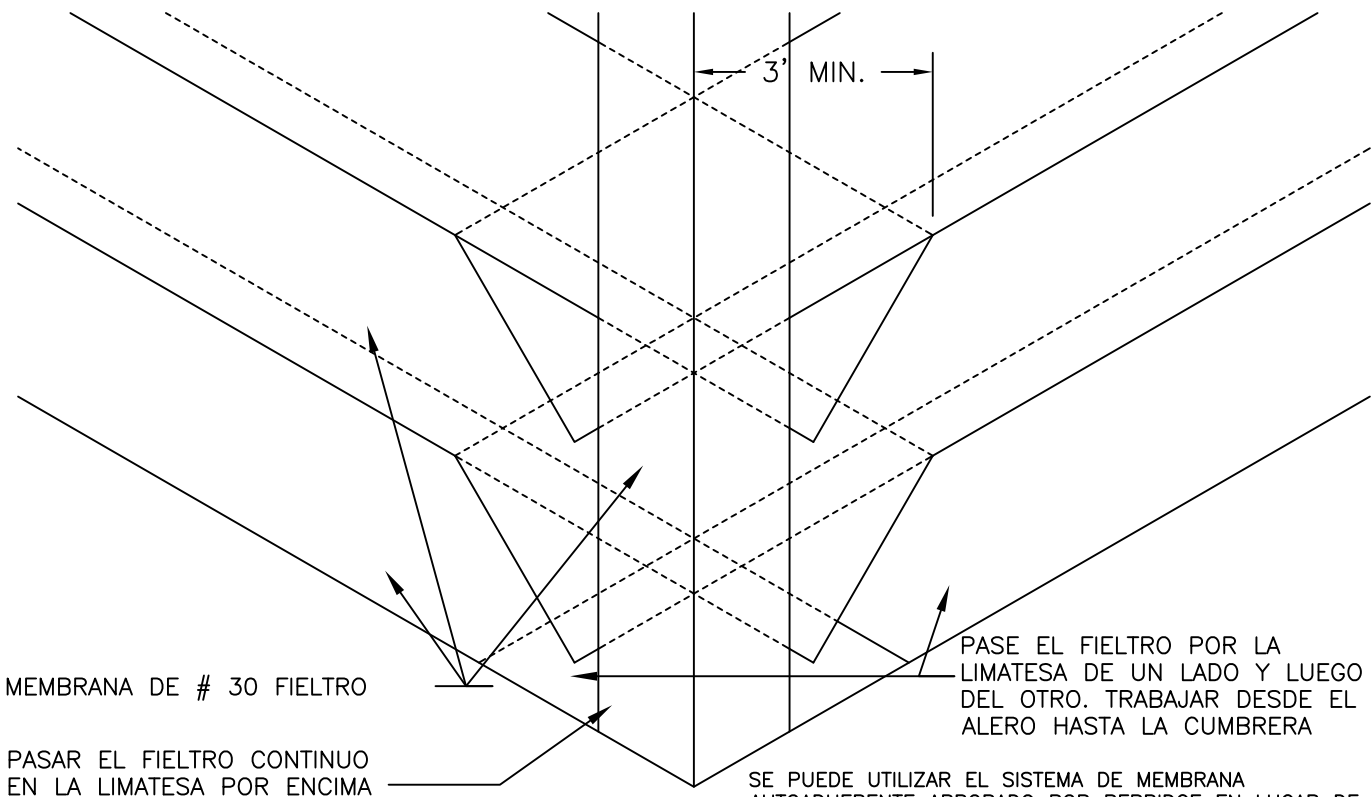
ALERO

MEMBRANA IMPERMEABILIZANTE

DATE: 12-01-97

PAGE\FILE

U-12

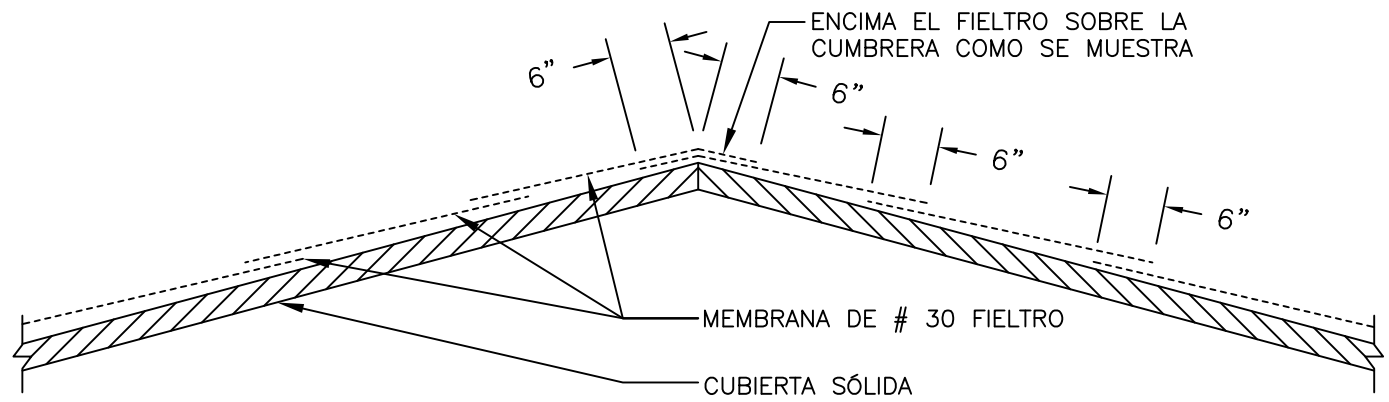


MEMBRANA DE # 30 FIELTRO
 PASAR EL FIELTRO CONTINUO EN LA LIMATESA POR ENCIMA DEL FIELTRO DEL TECHO

PASE EL FIELTRO POR LA LIMATESA DE UN LADO Y LUEGO DEL OTRO. TRABAJAR DESDE EL ALERO HASTA LA CUMBRERA

SE PUEDE UTILIZAR EL SISTEMA DE MEMBRANA AUTOADHERENTE APROBADO POR BERRIDGE EN LUGAR DE LA MEMBRANA DE FIELTRO #30. NOTA: PUEDE SER NECESARIO EL USO DE UNA MEMBRANA AUTOADHERENTE APROBADA APROBADO EN LAS INSTRUCCIONES DE INSTALACIÓN.

LIMATESA



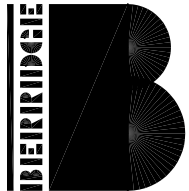
ENCIMA EL FIELTRO SOBRE LA CUMBRERA COMO SE MUESTRA

6" 6" 6" 6"

MEMBRANA DE # 30 FIELTRO
 CUBIERTA SÓLIDA

SE PUEDE UTILIZAR EL SISTEMA DE MEMBRANA AUTOADHERENTE APROBADO POR BERRIDGE EN LUGAR DEL CONTRAPISO DE FIELTRO #30. NOTA: PUEDE SER NECESARIO EL USO DE UNA MEMBRANA AUTOADHERENTE APROBADA APROBADO EN LAS INSTRUCCIONES DE INSTALACIÓN.

CUMBRERA



Berridge Manufacturing Company

Roofs of Distinction

LIMATESA CUMBRERA

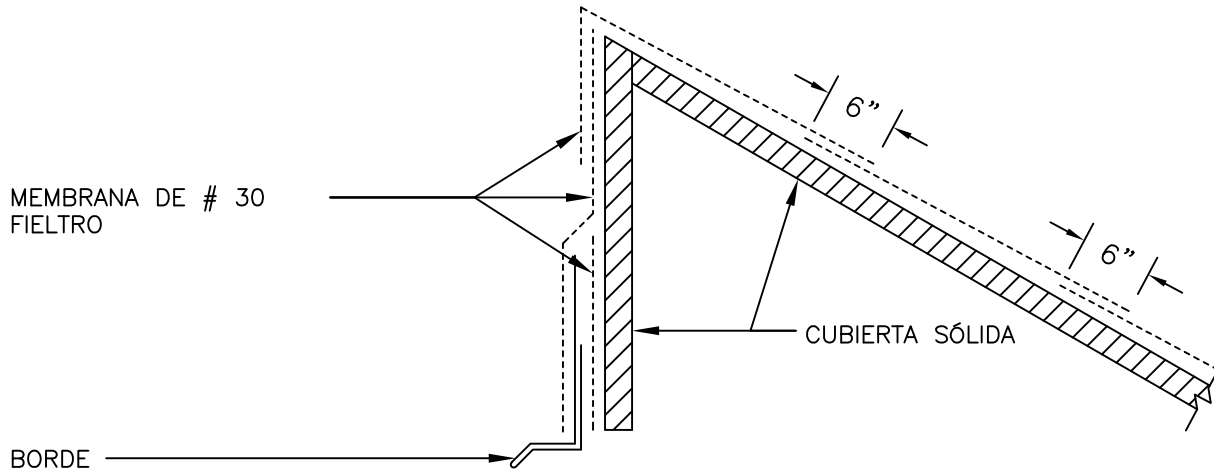
MEMBRANA IMPERMEABILIZANTE

DATE: 12-01-97

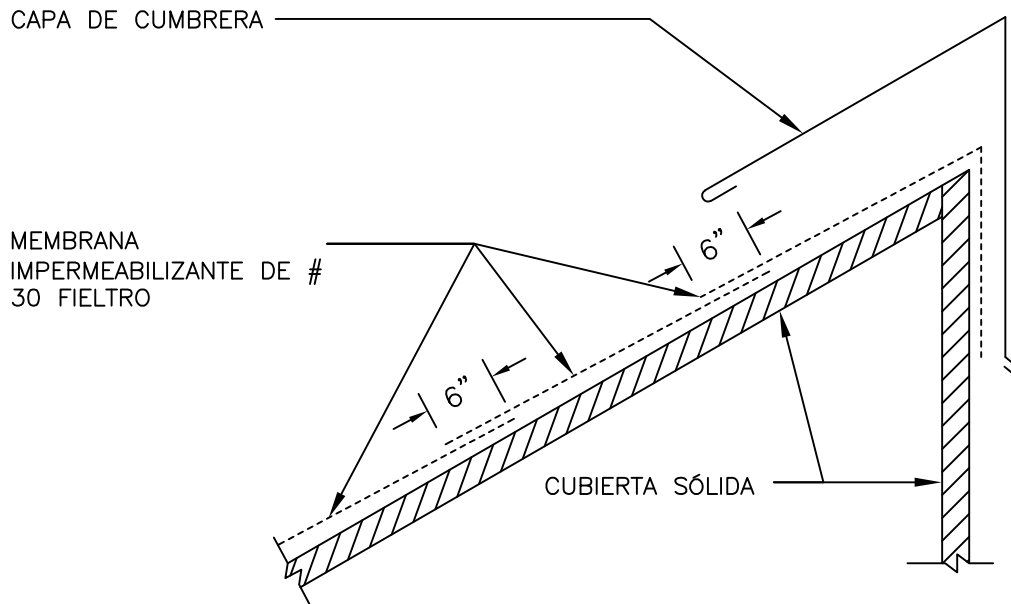
PAGE\FILE

U-20

SE PUEDE UTILIZAR EL SISTEMA DE MEMBRANA AUTOADHERENTE APROBADO POR BERRIDGE EN LUGAR DEL CONTRAPISO DE FIELTRO #30. NOTA: PUEDE SER NECESARIO EL USO DE UNA MEMBRANA AUTOADHERENTE APROBADA APROBADO EN LAS INSTRUCCIONES DE INSTALACIÓN.



COBERTIZO CON PANEL DE PARED



SE PUEDE UTILIZAR EL SISTEMA DE MEMBRANA AUTOADHERENTE APROBADO POR BERRIDGE EN LUGAR DEL CONTRAPISO DE FIELTRO #30. NOTA: PUEDE SER NECESARIO EL USO DE UNA MEMBRANA AUTOADHERENTE APROBADA APROBADO EN LAS INSTRUCCIONES DE INSTALACIÓN.

COBERTIZO

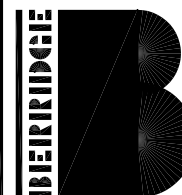
DATE: 12-01-97

COBERTIZO

PAGE\FILE

U-21

MEMBRANA IMPERMEABILIZANTE



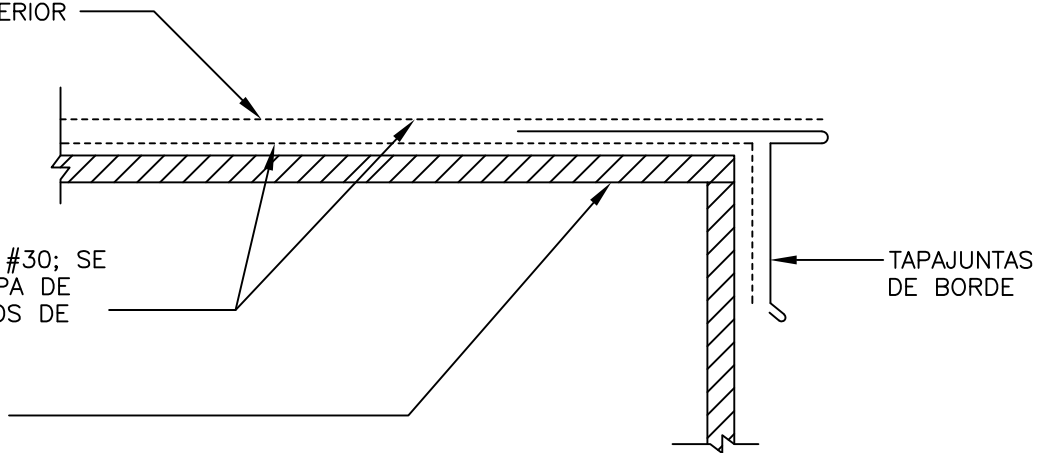
Berridge
Manufacturing
Company

Roofs of Distinction

MEMBRANA ADICIONAL DE #30 EN LA PARTE SUPERIOR DEL TAPAJUNTAS.

MEMBRANA DE FIELTRO #30; SE RECOMIENDA DOBLE CAPA DE FIELTRO EN TODOS TIPOS DE TAPAJUNTAS.

CUBIERTA SÓLIDA



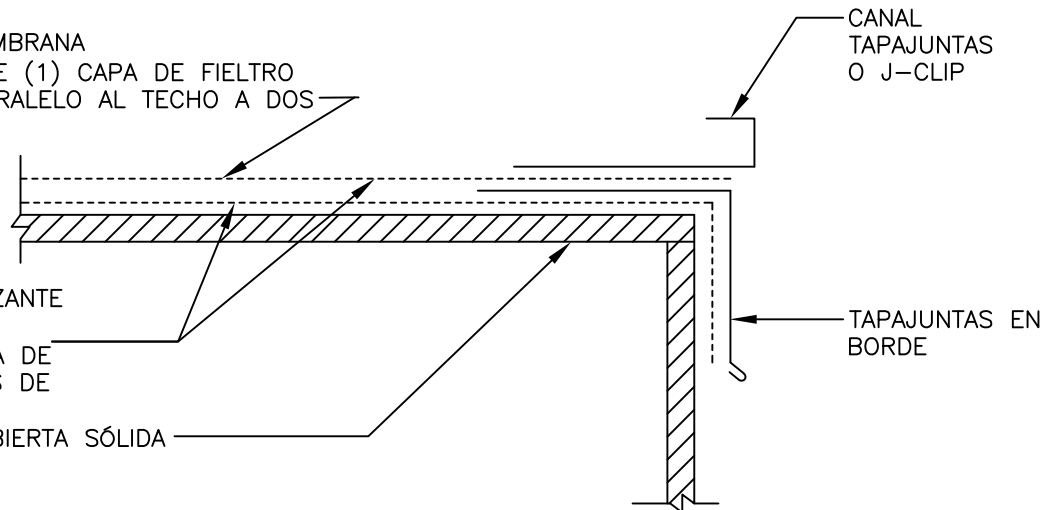
SE PUEDE UTILIZAR EL SISTEMA DE MEMBRANA AUTOADHERENTE APROBADO POR BERRIDGE EN LUGAR DEL CONTRAPISO DE FIELTRO #30. NOTA: PUEDE SER NECESARIO EL USO DE UNA MEMBRANA AUTOADHERENTE APROBADA APROBADO EN LAS INSTRUCCIONES DE INSTALACIÓN.

TECHO A DOS AGUAS

FIELTRO #30 PARA LA MEMBRANA IMPERMEABILIZANTE COLOCE (1) CAPA DE FIELTRO SOBRE EL TAPAJUNTAS PARALELO AL TECHO A DOS AGUAS.

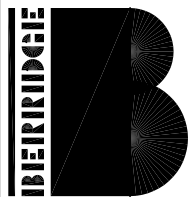
MEMBRANA IMPERMEABILIZANTE DE FIELTRO #30; SE RECOMIENDA DOBLE CAPA DE FIELTRO EN TODOS TIPOS DE TAPAJUNTAS.

CUBIERTA SÓLIDA



SE PUEDE UTILIZAR EL SISTEMA DE MEMBRANA AUTOADHERENTE APROBADO POR BERRIDGE EN LUGAR DEL CONTRAPISO DE FIELTRO #30. NOTA: PUEDE SER NECESARIO EL USO DE UNA MEMBRANA AUTOADHERENTE APROBADA APROBADO EN LAS INSTRUCCIONES DE INSTALACIÓN.

TECHO A DOS AGUAS



Berridge
Manufacturing
Company

Roofs of Distinction

TECHO A DOS AGUAS

MEMBRANA IMPERMEABILIZANTE

DATE: 12-01-97

PAGE\FILE

U-30

FIELTRO #30 PARA LA MEMBRANA COLOCE (1) CAPA DE FIELTRO SOBRE EL TAPAJUNTAS PARALELO AL TECHO DE DOS AGUAS.

SE PUEDE UTILIZAR EL SISTEMA DE MEMBRANA AUTOADHERENTE APROBADO POR BERRIDGE EN LUGAR DEL CONTRAPISO DE FIELTRO #30. NOTA: PUEDE SER NECESARIO EL USO DE UNA MEMBRANA AUTOADHERENTE APROBADA APROBADO EN LAS INSTRUCCIONES DE INSTALACIÓN.

MEMBRANA IMPERMEABILIZANTE DE FIELTRO #30; SE RECOMIENDA DOBLE CAPA DE FIELTRO EN TODOS TIPOS DE TAPAJUNTAS.

CUBIERTA SÓLIDA

MEMBRANA DE # 30 FIELTRO

TAPAJUNTAS DE BORDE

TAPAJUNTAS DE BORDE

TECHO A DOS AGUAS CON PANEL DE PARED

FIELTRO #30 PARA LA MEMBRANA COLOCE (1) CAPA DE FIELTRO SOBRE EL TAPAJUNTAS PARALELO AL TECHO A DOS AGUAS.

MEMBRANA DE FIELTRO #30; SE RECOMIENDA DOBLE CAPA DE FIELTRO EN TODOS TIPOS DE TAPAJUNTAS.

CUBIERTA SÓLIDA

MEMBRANA DE # 30 FIELTRO

TAPAJUNTAS DE BORDE

TAPAJUNTAS

SE PUEDE UTILIZAR EL SISTEMA DE MEMBRANA AUTOADHERENTE APROBADO POR BERRIDGE EN LUGAR DEL CONTRAPISO DE FIELTRO #30. NOTA: PUEDE SER NECESARIO EL USO DE UNA MEMBRANA AUTOADHERENTE APROBADA APROBADO EN LAS INSTRUCCIONES DE INSTALACIÓN.

TECHO A DOS AGUAS

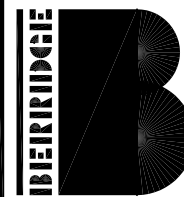
DATE: 12-01-97

TECHO A DOS AGUAS CON
PANEL DE PARED
TECHO A DOS AGUAS

PAGE\FILE

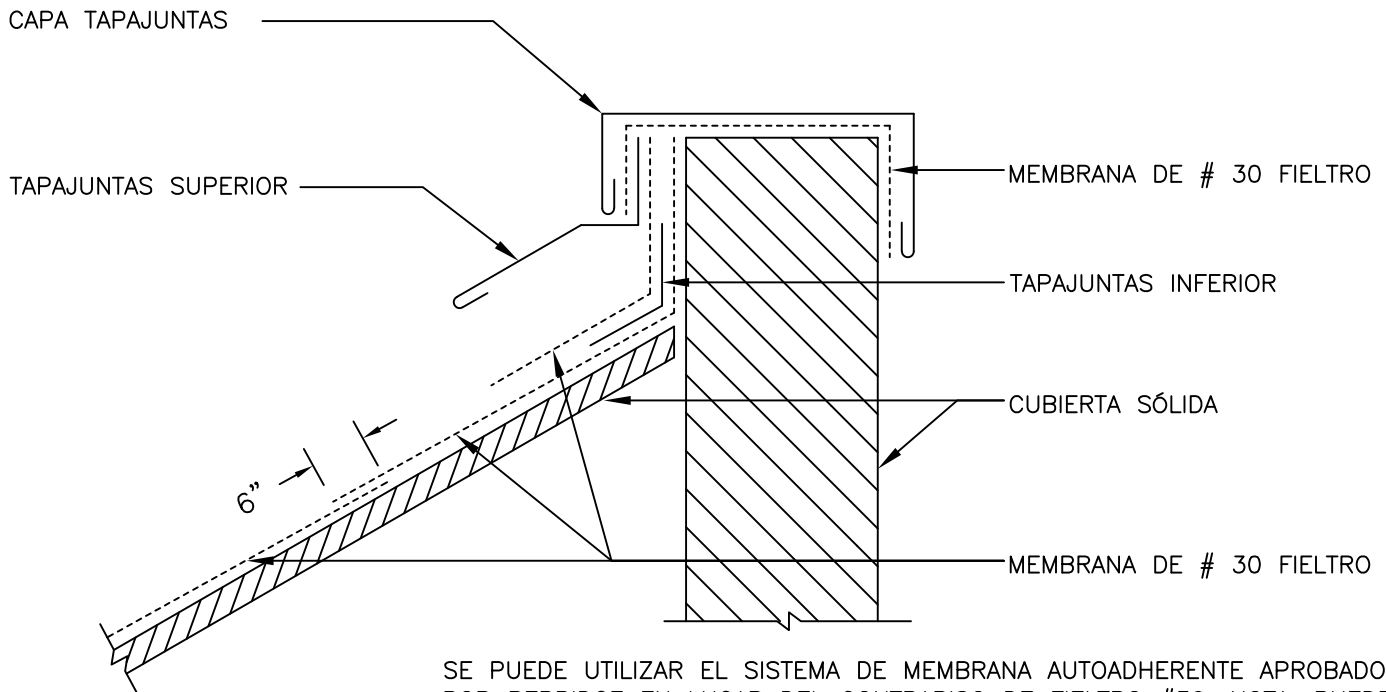
U-31

MEMBRANA IMPERMEABILIZANTE



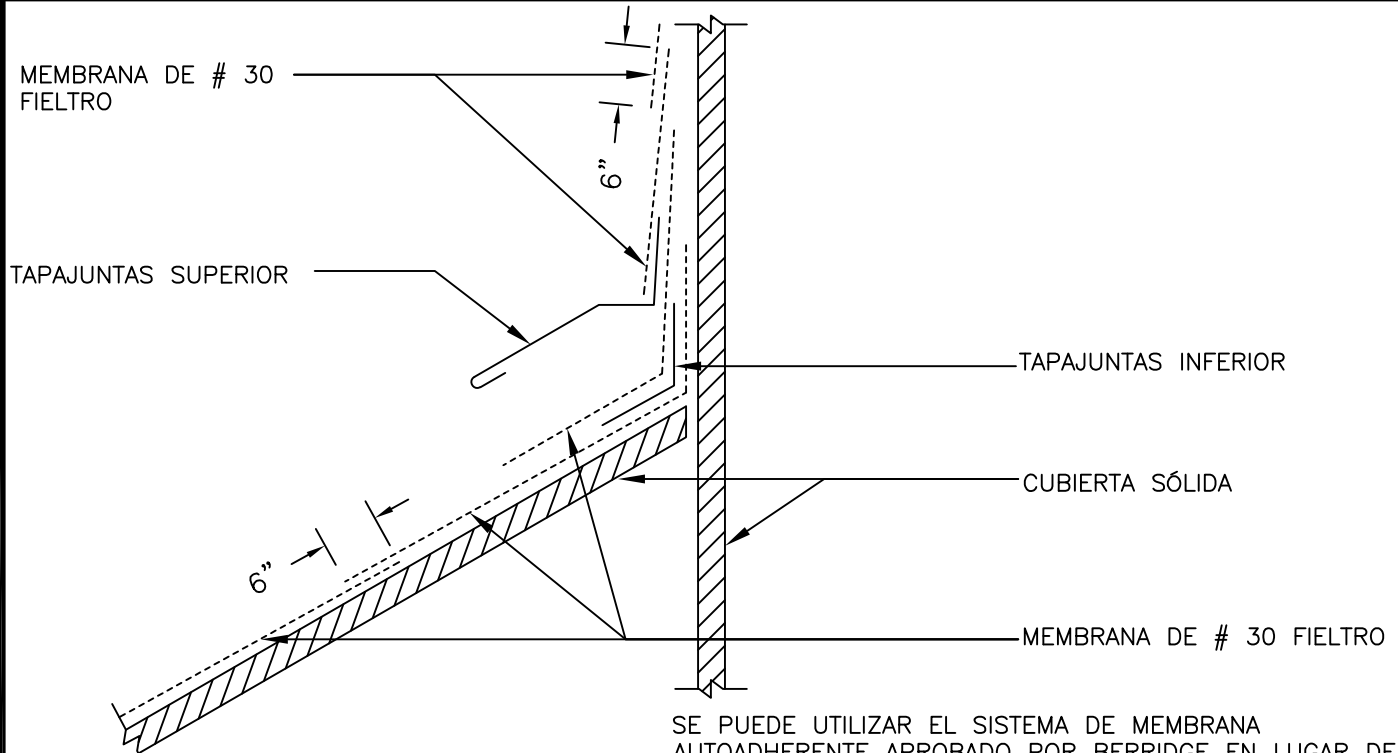
Berridge
Manufacturing
Company

Roofs of Distinction



PARAPETO

SE PUEDE UTILIZAR EL SISTEMA DE MEMBRANA AUTOADHERENTE APROBADO POR BERRIDGE EN LUGAR DEL CONTRAPISO DE FIELTRO #30. NOTA: PUEDE SER NECESARIO EL USO DE UNA MEMBRANA AUTOADHERENTE APROBADA APROBADO EN LAS INSTRUCCIONES DE INSTALACIÓN.



TRANSICIÓN TECHO— PARED

SE PUEDE UTILIZAR EL SISTEMA DE MEMBRANA AUTOADHERENTE APROBADO POR BERRIDGE EN LUGAR DEL CONTRAPISO DE FIELTRO #30. NOTA: PUEDE SER NECESARIO EL USO DE UNA MEMBRANA AUTOADHERENTE APROBADA APROBADO EN LAS INSTRUCCIONES DE INSTALACIÓN.

SE PUEDE UTILIZAR EL SISTEMA DE MEMBRANA AUTOADHERENTE APROBADO POR BERRIDGE EN LUGAR DEL CONTRAPISO DE FIELTRO #30. NOTA: PUEDE SER NECESARIO EL USO DE UNA MEMBRANA AUTOADHERENTE APROBADA APROBADO EN LAS INSTRUCCIONES DE INSTALACIÓN.

TAPAJUNTAS CON REGLETA

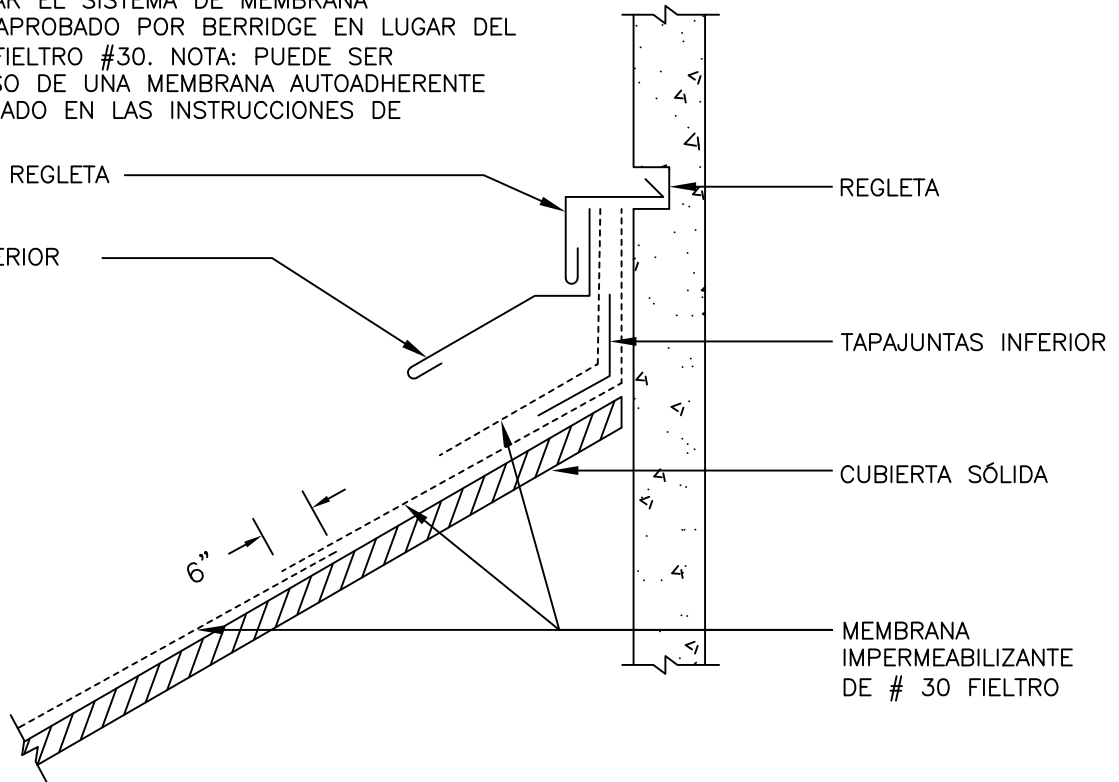
TAPAJUNTAS SUPERIOR

REGLETA

TAPAJUNTAS INFERIOR

CUBIERTA SÓLIDA

MEMBRANA IMPERMEABILIZANTE DE # 30 FIELTRO



TRANSICIÓN TECHO – PARED CON REGLETA

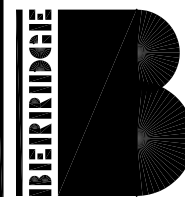
DATE: 12-01-97

TRANSICION TECHO
-PARED CON REGLETA

PAGE\FILE

U-41

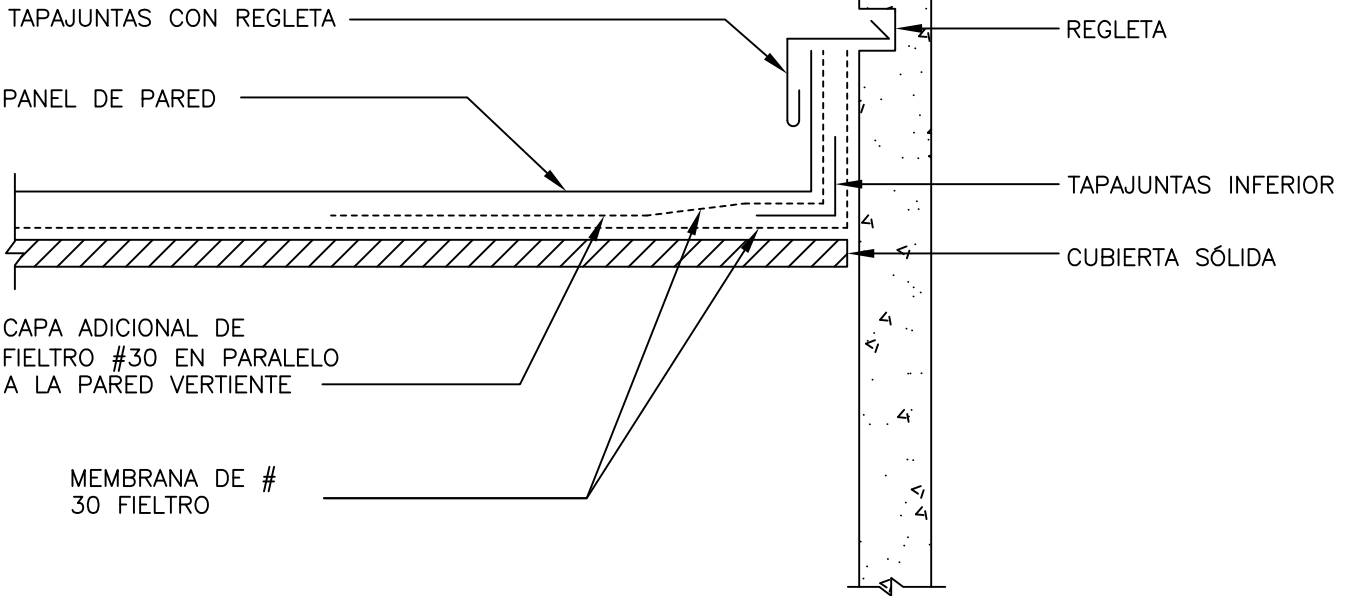
MEMBRANA IMPERMEABILIZANTE



Berridge
Manufacturing
Company

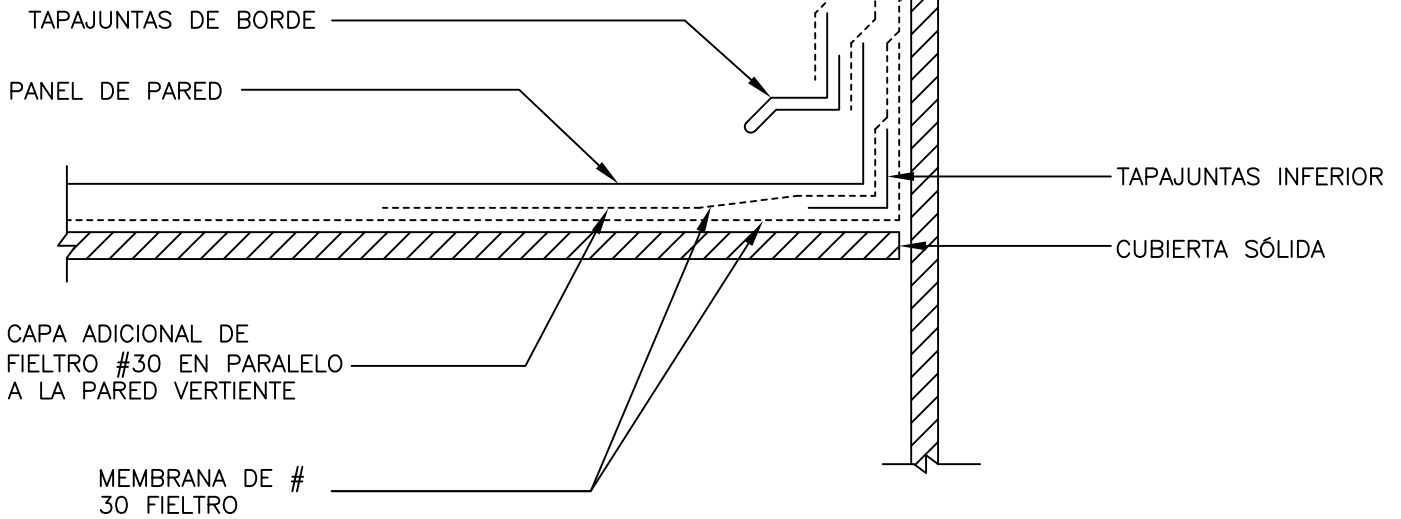
Roofs of Distinction

SE PUEDE UTILIZAR EL SISTEMA DE MEMBRANA AUTOADHERENTE APROBADO POR BERRIDGE EN LUGAR DEL CONTRAPISO DE FIELTRO #30. NOTA: PUEDE SER NECESARIO EL USO DE UNA MEMBRANA AUTOADHERENTE APROBADA APROBADO EN LAS INSTRUCCIONES DE INSTALACIÓN.

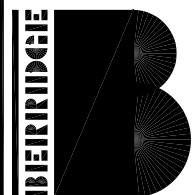


PARED VERTIENTE CON REGLETA

SE PUEDE UTILIZAR EL SISTEMA DE MEMBRANA AUTOADHERENTE APROBADO POR BERRIDGE EN LUGAR DEL CONTRAPISO DE FIELTRO #30. NOTA: PUEDE SER NECESARIO EL USO DE UNA MEMBRANA AUTOADHERENTE APROBADA APROBADO EN LAS INSTRUCCIONES DE INSTALACIÓN.



PARED VERTIENTE CON PANEL DE PARED



Berridge
Manufacturing
Company

Roofs of Distinction

PARED VERTIENTE CON REGLETA
PARED VERTIENTE CON PANEL DE PARED

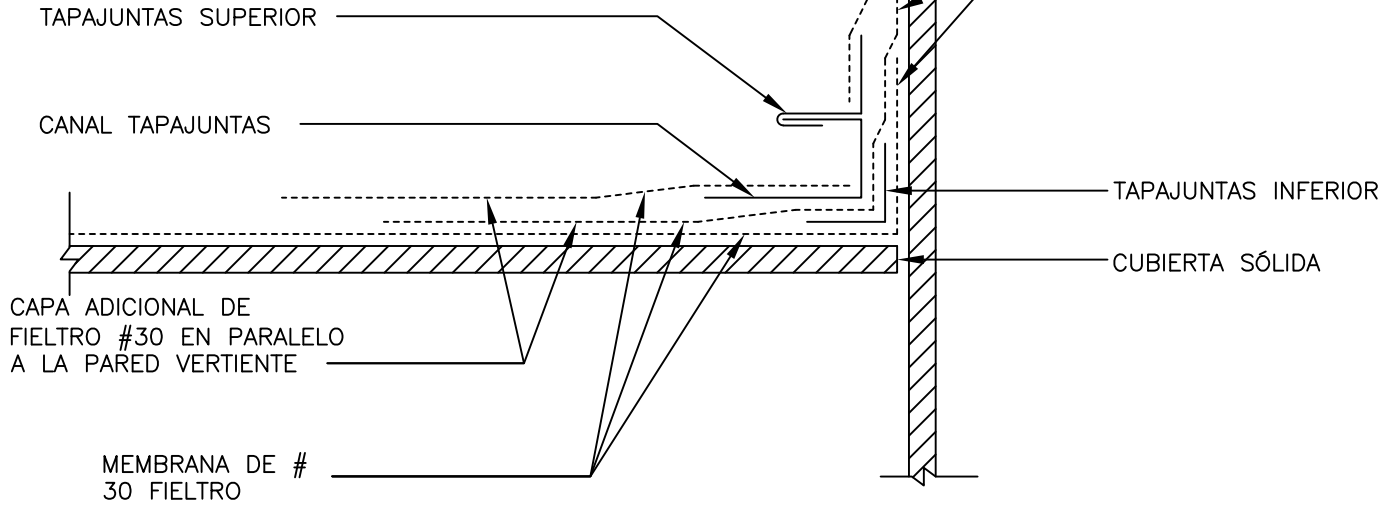
MEMBRANA IMPERMEABILIZANTE

DATE: 12-01-97

PAGE\FILE

U-50

SE PUEDE UTILIZAR EL SISTEMA DE MEMBRANA AUTOADHERENTE APROBADO POR BERRIDGE EN LUGAR DEL CONTRAPISO DE FIELTRO #30. NOTA: PUEDE SER NECESARIO EL USO DE UNA MEMBRANA AUTOADHERENTE APROBADA APROBADO EN LAS INSTRUCCIONES DE INSTALACIÓN.



PARED VERTIENTE

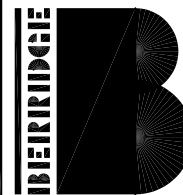
DATE: 12-01-97

PARED VERTIENTE

PAGE\FILE

U-51

MEMBRANA IMPERMEABILIZANTE

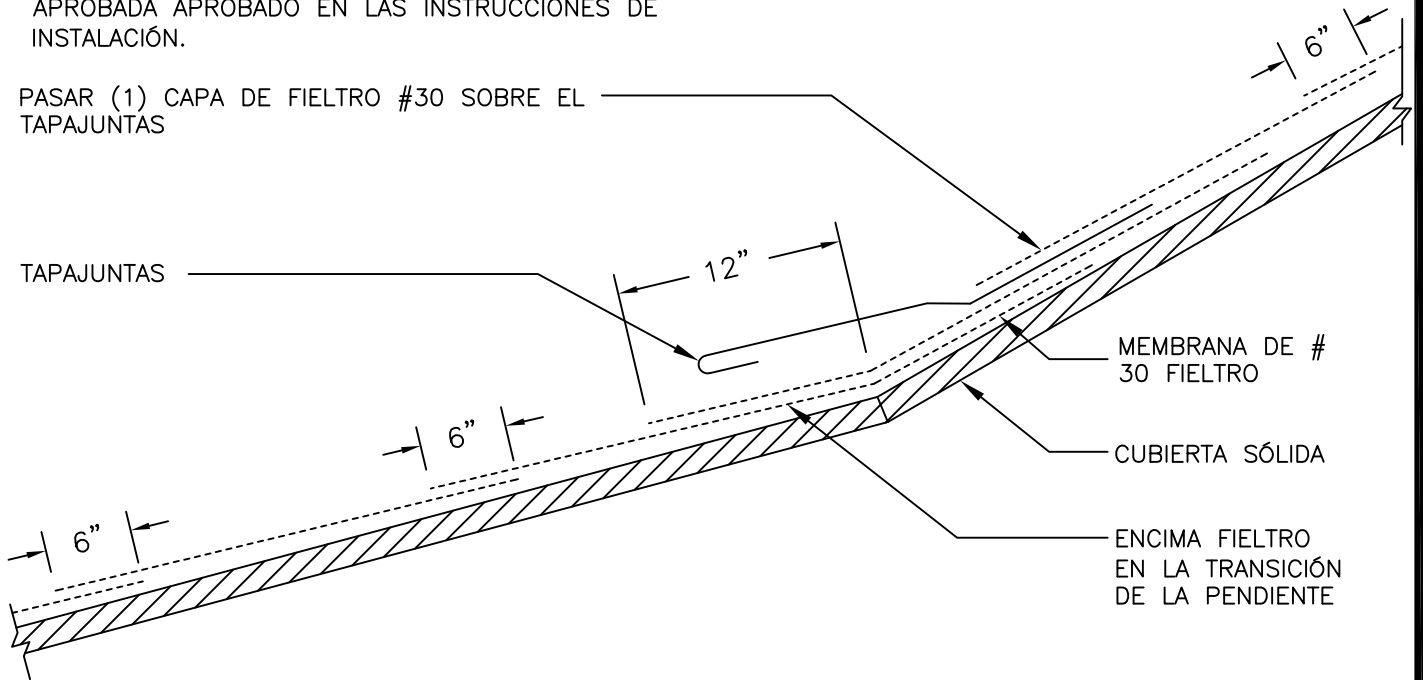


Berridge
Manufacturing
Company

Roofs of Distinction

SE PUEDE UTILIZAR EL SISTEMA DE MEMBRANA AUTOADHERENTE APROBADO POR BERRIDGE EN LUGAR DEL CONTRAPISO DE FIELTRO #30. NOTA: PUEDE SER NECESARIO EL USO DE UNA MEMBRANA AUTOADHERENTE APROBADA EN LAS INSTRUCCIONES DE INSTALACIÓN.

PASAR (1) CAPA DE FIELTRO #30 SOBRE EL TAPAJUNTAS



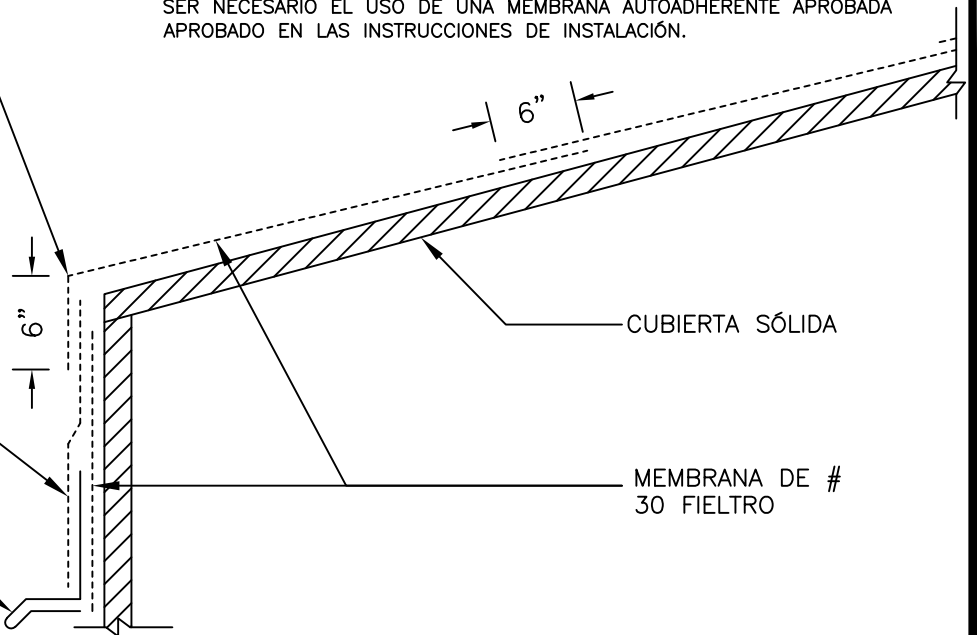
TRANSICIÓN EN PENDIENTE CON TAPAJUNTAS

SE PUEDE UTILIZAR EL SISTEMA DE MEMBRANA AUTOADHERENTE APROBADO POR BERRIDGE EN LUGAR DEL CONTRAPISO DE FIELTRO #30. NOTA: PUEDE SER NECESARIO EL USO DE UNA MEMBRANA AUTOADHERENTE APROBADA EN LAS INSTRUCCIONES DE INSTALACIÓN.

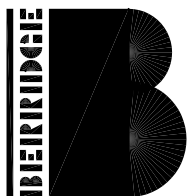
CAPA DE FIELTRO INCLINADA ENCIMADA SOBRE FIELTRO VERTICAL

COLOCAR EL FIELTRO EN LA PARTE SUPERIOR DEL TAPAJUNTAS EN LA BORDE

TAPAJUNTAS EN BORDE



TRANSICIÓN EN PENDIENTE



Berridge
Manufacturing
Company

Roofs of Distinction

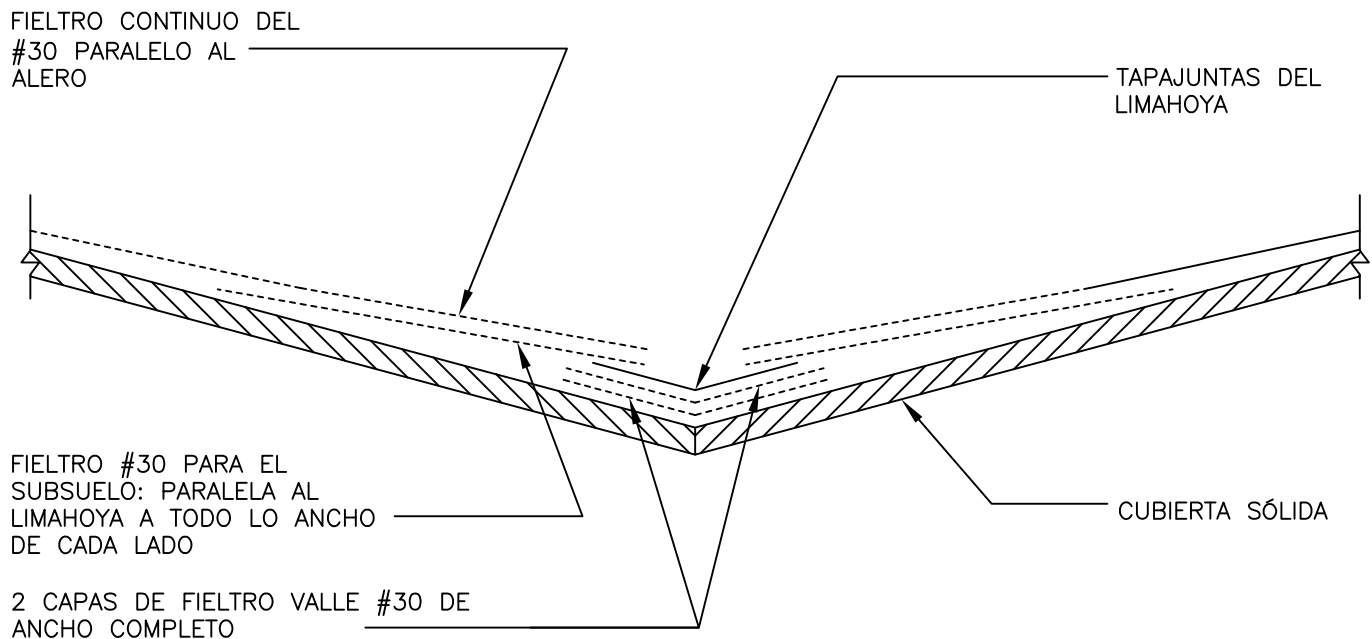
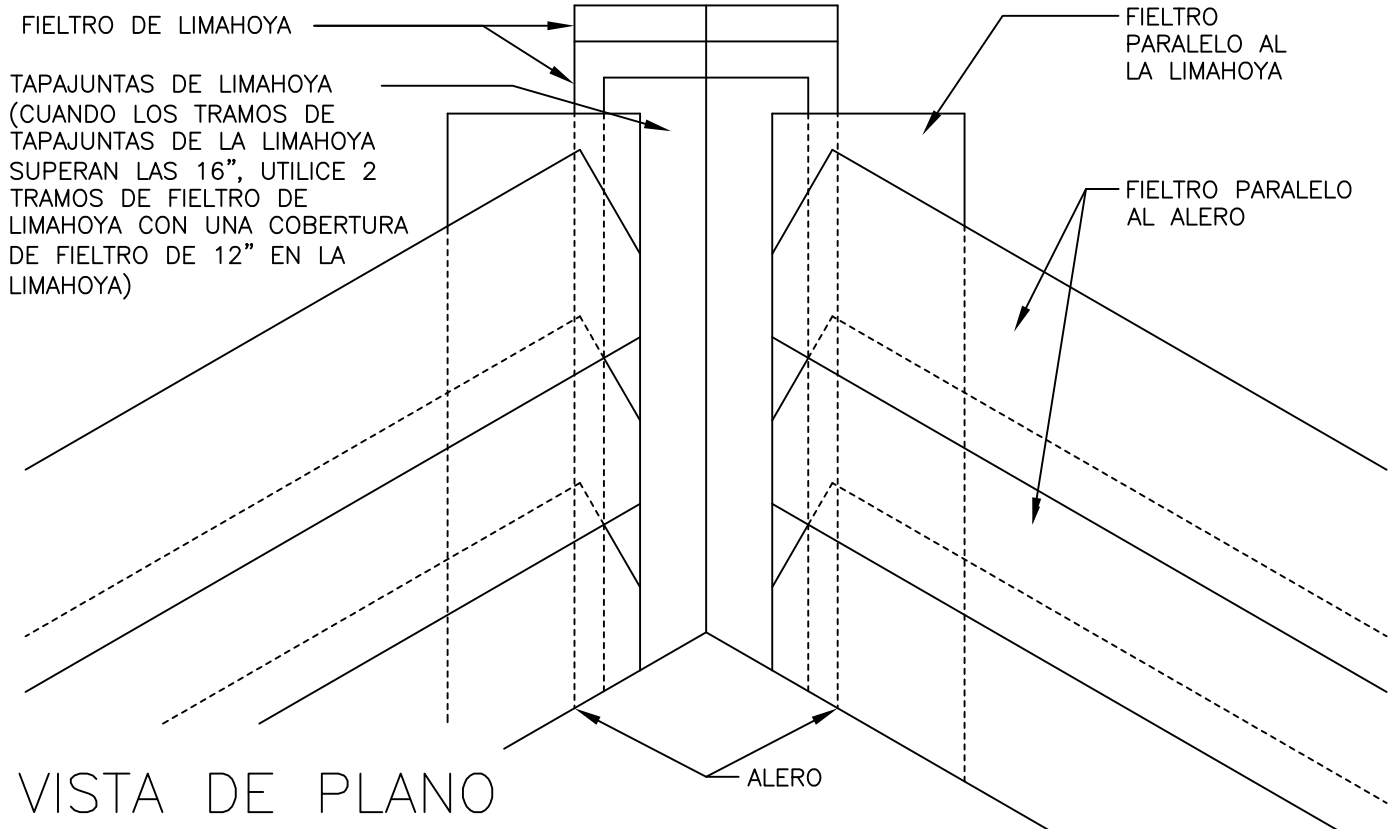
TRANSICIÓN EN PENDIENTE CON TAPAJUNTAS
TRANSICIÓN EN PENDIENTE

MEMBRANA IMPERMEABILIZANTE

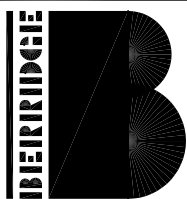
DATE: 12-01-97

PAGE\FILE

U-60



SE PUEDE UTILIZAR EL SISTEMA DE MEMBRANA AUTOADHERENTE APROBADO POR BERRIDGE EN LUGAR DEL CONTRAPISO DE FIELTRO #30. NOTA: PUEDE SER NECESARIO EL USO DE UNA MEMBRANA AUTOADHERENTE APROBADA APROBADO EN LAS INSTRUCCIONES DE INSTALACIÓN.



Berridge
Manufacturing
Company

Roofs of Distinction

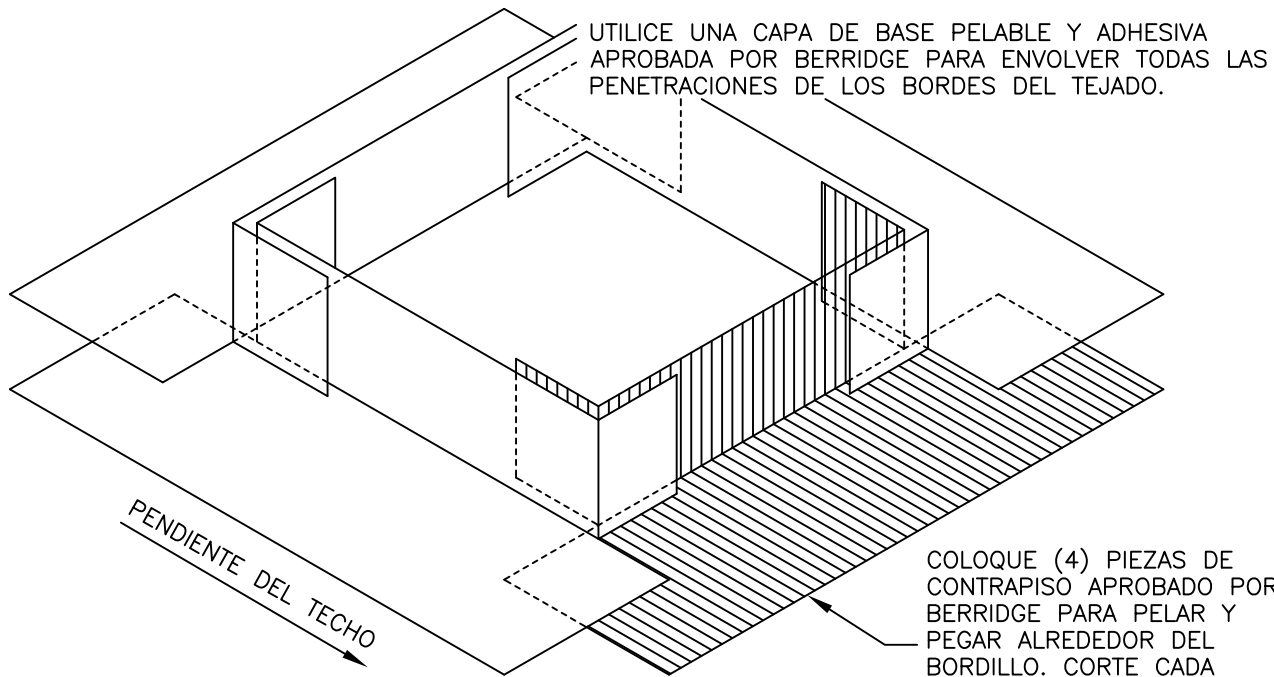
VISTA DE PLANO
SECCIÓN DE LIMAHOYA

MEMBRANA IMPERMEABILIZANTE

DATE: 12-01-97

PAGE\FILE

U-70



COLOQUE (4) PIEZAS DE CONTRAPISO APROBADO POR BERRIDGE PARA PELAR Y PEGAR ALREDEDOR DEL BORDILLO. CORTE CADA PIEZA COMO SE MUESTRA, DOBLE HASTA LA ALTURA DEL BORDILLO Y SOTRANSLAPEE EN LAS ESQUINAS

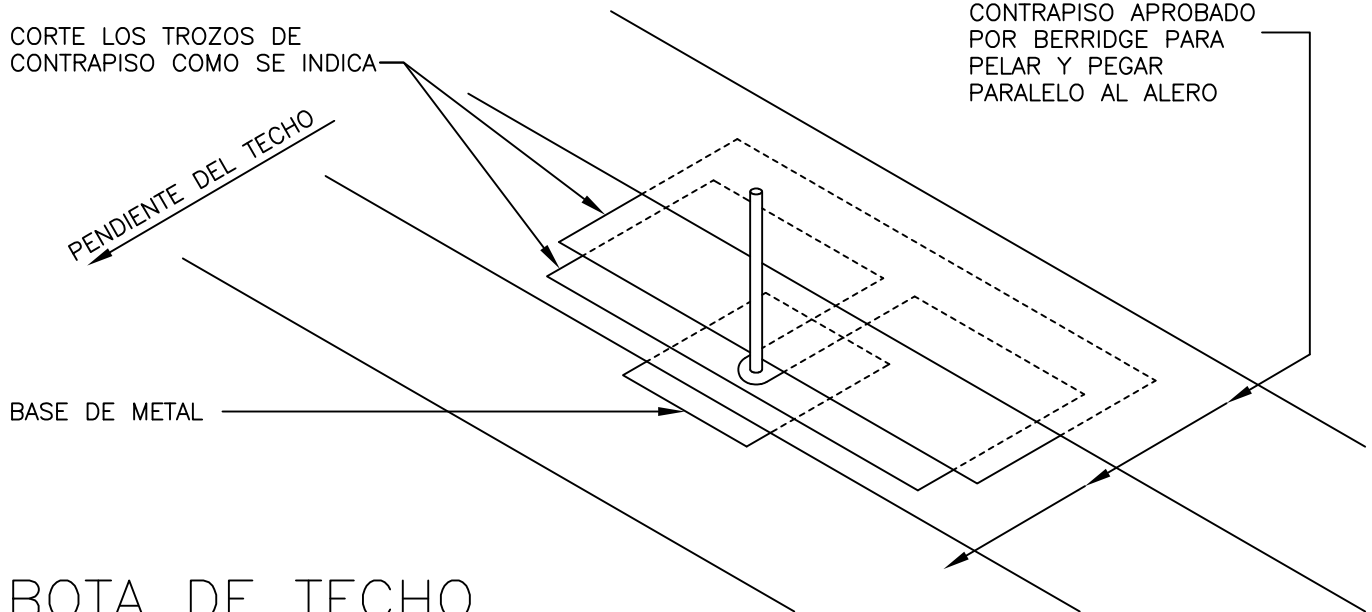
PENETRACIÓN DEL TECHO

COLOQUE EL CONTRAPISO PELABLE Y ADHESIVO APROBADO POR BERRIDGE SOBRE LA BASE. AISLAR ENTRE METALES DIFERENTES CON UN CONTRAPISO PELABLE Y ADHESIVO APROBADO POR BERRIDGE

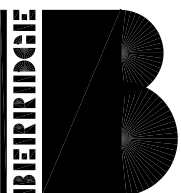
SE DEBE UTILIZAR UN CONTRAPISO DE PELABLE Y ADHESIVO APROBADO POR BERRIDGE EN TODOS LOS BORDES DE PENETRACIÓN DEL TECHO.

CORTE LOS TROZOS DE CONTRAPISO COMO SE INDICA

CONTRAPISO APROBADO POR BERRIDGE PARA PELAR Y PEGAR PARALELO AL ALERO



BOTA DE TECHO



Berridge
Manufacturing
Company

Roofs of Distinction

PENETRACIÓN DEL TECHO BOTA DE TECHO

MEMBRANA IMPERMEABILIZANTE

DATE: 12-01-97

PAGE\FILE

U-80